

# MANUALE USO E MANUTENZIONE

 **FIMAP**<sup>®</sup>



## GENIE B

ED. 02-2015

IT

Istruzioni Originali  
Doc. 10005707  
Ver. AD



---

Le descrizioni contenute nella presente pubblicazione non si intendono impegnative.  
L'azienda pertanto, si riserva il diritto di apportare in qualunque momento, le eventuali modifiche ad organi, dettagli, forniture di accessori, che essa ritiene convenienti per un miglioramento o per qualsiasi esigenza di carattere costruttivo o commerciale.  
La riproduzione anche parziale dei testi e dei disegni, contenuti nella presente pubblicazione, è vietata ai sensi di legge.

---

L'azienda si riserva il diritto di apportare modifiche di carattere tecnico e/o di dotazione. Le immagini sono da intendersi di puro riferimento e non vincolanti in termini di design e dotazione.

---

### Simbologia utilizzata nel manuale

---



Simbolo del libro aperto con la i:  
Indica che bisogna consultare le istruzioni per l'uso



Simbolo del libro aperto:  
Indica all'operatore di leggere il manuale d'uso prima di utilizzare la macchina



Simbolo di avvertimento  
Leggere attentamente le sezioni precedute da questo simbolo attenendosi scrupolosamente a quanto indicato, per la sicurezza dell'operatore e della macchina



Simbolo di avvertimento  
Indica pericolo di esalazione di gas e fuoriuscita di liquidi corrosivi



Simbolo di avvertimento  
Pericolo di incendio: non avvicinarsi con fiamme libere



Simbolo di smaltimento  
Leggere attentamente le sezioni precedute da questo simbolo, per lo smaltimento della macchina



## SOMMARIO

<b>PRESA IN CONSEGNA DELLA MACCHINA</b> .....	4
<b>TARGA MATRICOLA</b> .....	4
<b>PREMESSA</b> .....	4
<b>USO INTESO – USO PREVISTO</b> .....	4
<b>DESCRIZIONE TECNICA</b> .....	5
<b>SIMBOLOGIA USATA SULLA MACCHINA</b> .....	6
<b>NORME GENERALI DI SICUREZZA</b> .....	7
<b>PREPARAZIONE DELLA MACCHINA</b> .....	8
1. MOVIMENTAZIONE MACCHINA IMBALLATA.....	8
2. COME SBALLARE LA MACCHINA.....	8
3. MOVIMENTO E TRASPORTO DELLA MACCHINA SBALLATA.....	8
4. INSERIMENTO/COLLEGAMENTO DELLE BATTERIE.....	9
5. COLLEGAMENTO CONNETTORE.....	10
6. TIPO DI BATTERIA.....	10
7. MANUTENZIONE E SMALTIMENTO DELLA BATTERIA.....	10
8. RICARICA BATTERIA (CON CARICA BATTERIE INCORPORATO).....	11
9. SEGNALATORE BATTERIE.....	12
10. COMPONENTI CRUSCOTTO.....	12
11. FISSAGGIO MANUBRIO.....	13
12. SERBATOIO SOLUZIONE.....	13
13. SOLUZIONE DETERGENTE.....	13
14. SERBATOIO RECUPERO.....	14
15. MONTAGGIO SPAZZOLA.....	14
<b>LAVORO</b> .....	15
1. PREPARAZIONE AL LAVORO.....	15
2. DISPOSITIVO TROPPO PIENO.....	15
3. AVANZAMENTO.....	15
<b>AL TERMINE DEL LAVORO</b> .....	16
<b>MANUTENZIONE GIORNALIERA</b> .....	17
1. PULIZIA SERBATOIO RECUPERO.....	17
2. PULIZIA TERGIPAVIMENTO.....	17
3. SOSTITUZIONE DELLE GOMME TERGIPAVIMENTO.....	18
4. SMONTAGGIO SPAZZOLA.....	18
<b>MANUTENZIONE PERIODICA</b> .....	19
1. PULIZIA TUBO TERGIPAVIMENTO.....	19
2. PULIZIA FILTRO E SERBATOIO SOLUZIONE.....	19
<b>CONTROLLO DI FUNZIONAMENTO</b> .....	20
1. SICUREZZA IMPIANTO ELETTRICO.....	20
2. ACQUA SULLE SPAZZOLE NON SUFFICIENTE.....	20
3. LA MACCHINA NON PULISCE BENE.....	20
4. IL TERGIPAVIMENTO NON ASCIUGA PERFETTAMENTE.....	20
5. PRODUZIONE ECCESSIVA DI SCHIUMA.....	20
<b>SCELTA E USO DELLE SPAZZOLE</b> .....	21
<b>SMALTIMENTO DELLA MACCHINA</b> .....	22
<b>DICHIARAZIONE DI CONFORMITÀ CE</b> .....	23



---

## Presenza in consegna della macchina

---

Al momento della presa in consegna è indispensabile controllare immediatamente di aver ricevuto tutto il materiale indicato sui documenti di accompagnamento, ed inoltre che la macchina non abbia subito danni durante il trasporto. In caso affermativo, far constatare allo spedizioniere l'entità del danno subito, avvertendo nel frattempo il nostro ufficio gestione clienti. Soltanto agendo in questo modo e tempestivamente sarà possibile avere il materiale mancante e il risarcimento dei danni.

---

## Premessa

---

**GENIE B** è una macchina lavasciuga pavimenti che, utilizzando l'azione meccanica della spazzola rotante e l'azione chimica di una soluzione acqua-detersivo, è capace di pulire una qualsiasi pavimentazione raccogliendo inoltre, durante il suo moto di avanzamento, lo sporco rimosso e la soluzione detergente non assorbita dal pavimento.

**La macchina deve essere usata solo per tale scopo.** Anche la migliore delle macchine può funzionare bene e lavorare con profitto, soltanto se usata correttamente e mantenuta in piena efficienza. Preghiamo perciò di leggere con attenzione questo libretto di istruzioni e di rileggerlo ogni qualvolta, nell'usare la macchina, sorgeranno delle difficoltà. In caso di necessità, ricordiamo comunque che il nostro servizio di assistenza, organizzato in collaborazione con i nostri concessionari, è sempre a disposizione per eventuali consigli o interventi diretti.

---

## Uso inteso – Uso previsto

---

La macchina lavasciuga pavimenti è destinata alla pulizia di superfici e pavimenti ad uso esclusivamente professionale in ambienti industriali, commerciali e pubblici. La macchina è adatta ad un uso esclusivamente in ambienti chiusi o comunque coperti.

La macchina non è adatta ad un uso sotto la pioggia o sotto getti d'acqua. E' VIETATO utilizzare la macchina in ambienti con atmosfera esplosiva per raccogliere polveri pericolose o liquidi infiammabili. Inoltre non è adatta come mezzo di trasporto di cose o persone.

---

## Targa Matricola

---

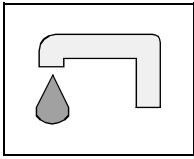




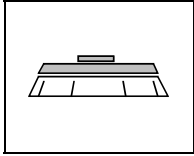
DESCRIZIONE TECNICA	UM	Genie B
Potenza nominale	W	500
Larghezza di lavoro	mm	350
Larghezza tergilpavimento posteriore	mm	440
Capacità di lavoro	M <sup>2</sup> /h	1050
Consumo d'acqua	g/m <sup>2</sup>	-
Spazzole (diametro o lunghezza)	Ø mm	350
Giri spazzole	giri/min.	140
Pressione sulle spazzole	Kg	20
Motore spazzole	V / W	12 / 250
Tipo di avanzamento		Semi-aut.
Pendenza massima		2%
Motore aspirazione	V / W	12 / 250
Depressione aspiratore	mbar	-
Serbatoio soluzione PE	l	10
Serbatoio recupero PE	l	10
Peso macchina completa (batterie incluse)	Kg	67
Peso lordo della macchina pronta all'uso	Kg	77
Batteria	V / Ah	12 / 65
Caricabatteria	V/A	12/6
Dimensioni vano batteria (Lunghezza / Altezza / Profondità)	mm / mm / mm	277 / 224 / 172
Ingombro della macchina (Lunghezza / Altezza / Profondità)	mm / mm / mm	682 / 1018 / 440
Lunghezza macchina ripiegata (senza serb. recupero)	mm	795
Altezza macchina ripiegata (senza serb. recupero)	mm	440
Livello di pressione sonora (in conformità alla IEC 704/1)	dB (A)	69,28
Livello di vibrazione	m/s <sup>2</sup>	1,79



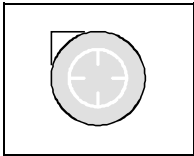
## SIMBOLOGIA USATA SULLA MACCHINA



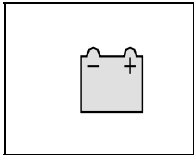
Simbolo di rubinetto  
Viene usato per indicare l'interruttore dell'elettrovalvola



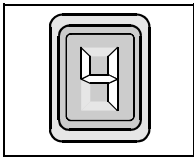
Simbolo di spazzola  
Viene usato per indicare l'interruttore del motore spazzole



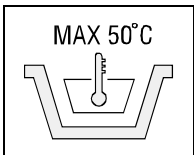
Simbolo del motore aspirazione  
Viene usato per indicare l'interruttore del motore aspirazione



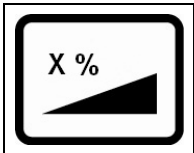
Simbolo delle batterie



Indicatore del livello di carica delle batterie



Indica la temperatura massima della soluzione detergente  
E' situato vicino alla bocca di carico del serbatoio soluzione



Indica la massima pendenza superabile



## NORME GENERALI DI SICUREZZA

Le norme sottoindicate vanno seguite attentamente per evitare danni all'operatore e alla macchina.

- Leggere attentamente le etichette sulla macchina, non coprirle per nessuna ragione e sostituirle immediatamente in caso venissero danneggiate.
- La macchina deve essere utilizzata esclusivamente da personale autorizzato ed istruito all'uso.
- Durante il funzionamento della macchina fare attenzione alle altre persone ed in particolare ai bambini.
- La macchina non è adatta per la pulizia di moquettes
- La presa per il cavo di alimentazione del caricabatterie deve essere provvista di messa a terra regolamentare.
- Evitare di danneggiare il cavo di alimentazione del caricabatterie con schiacciamenti, piegature o sollecitazioni.
- Qualora si riscontrasse un danneggiamento del cavo di alimentazione del caricabatteria rivolgersi immediatamente ad un centro di assistenza **FIMAP**.
- Non mescolare detersivi di tipo diverso per evitare la produzione di gas nocivi.
- Non appoggiare contenitori di liquidi sulla macchina.
- La macchina è progettata solo per uso a secco e non deve essere usata o tenuta all'esterno in condizioni di umidità
- La temperatura di immagazzinamento deve essere compresa tra i -25°C e i +55°C, non immagazzinare all'esterno in condizioni di umidità.
- Condizioni di impiego: temperatura ambiente compresa tra lo 0°C e i 40°C con umidità relativa tra il 30 ed il 95%.
- Non usare la macchina in atmosfera esplosiva.
- Non usare la macchina come mezzo di trasporto.
- Non utilizzare soluzioni acide che potrebbero danneggiare la macchina.
- Evitare che le spazzole lavorino con la macchina ferma per non provocare danni al pavimento.
- Non aspirare liquidi infiammabili.
- Non utilizzare l'apparecchio per raccogliere polveri pericolose.
- In caso di incendio usare un estintore a polvere. Non usare acqua.
- Non urtare scaffalature o impalcature dove esiste il pericolo di caduta di oggetti.
- Se si usa la macchina dove c'è il rischio di caduta oggetti, la macchina deve essere equipaggiata con dispositivi di protezione alla caduta di oggetti
- Non utilizzare l'apparecchio su superfici aventi un'inclinazione superiore a quella indicata in targa.
- La macchina deve eseguire le operazioni di lavaggio ed asciugatura contemporaneamente. Operazioni diverse dovranno essere eseguite in zone vietate al passaggio di persone non addette. Segnalare le zone di pavimento umido con appositi cartelli segnalatori.
- Quando si dovessero riscontrare anomalie nel funzionamento della macchina accertarsi che non siano dipendenti dalla mancata manutenzione ordinaria. In caso contrario richiedere l'intervento del centro assistenza **FIMAP**.
- In caso di sostituzione di pezzi, richiedere i ricambi **ORIGINALI** ad un concessionario e/o Rivenditore Autorizzato **FIMAP**.
- Per ogni intervento di manutenzione spegnere la macchina e scollegare il connettore batteria.
- Non togliere le protezioni che richiedono l'uso di utensili per essere rimosse.
- Non lavare la macchina con getti d'acqua diretti o in pressione, o con sostanze corrosive.
- Ogni anno far controllare la macchina da un centro di assistenza **FIMAP**.
- Per evitare incrostazioni al filtro del serbatoio soluzione, non caricare la soluzione detergente molte ore prima dell'utilizzo della macchina.
- Prima di utilizzare la macchina, verificare che tutti gli sportelli e le coperture siano posizionati come indicato nel presente manuale uso e manutenzione.
- Provvedere allo smaltimento dei materiali di consumo attenendosi scrupolosamente alle norme di legge vigenti.
- Quando, dopo anni di prezioso lavoro, la Vostra macchina **FIMAP** dovrà essere messa a riposo, provvedere allo smaltimento appropriato dei materiali in essa contenuti specialmente olii e componenti elettronici, e tenendo conto che la macchina stessa è stata costruita con l'impiego di materiali integralmente riciclabili.
- Usare solo le spazzole fornite con l'apparecchio o quelle specificate nel manuale di istruzioni (pag.19). L'uso di altre spazzole può compromettere la sicurezza.
- L'apparecchio deve essere scollegato dall'alimentazione quando si rimuove la batteria.
- La batteria deve essere rimossa dall'apparecchio prima del suo smaltimento.
- La batteria e il caricabatteria presenti devono essere eliminati in modo sicuro attenendosi scrupolosamente alle norme di legge vigenti.
- La macchina non è adatta all'uso da parte di bambini e di persone con ridotte capacità fisiche, mentali o sensoriali, o persone che hanno mancanza di esperienza e conoscenza, a meno che vengano supervisionate ed istruite sull'utilizzo della macchina da una persona responsabile della loro sicurezza.
- I bambini dovrebbero essere sorvegliati per accertarsi che non giochino con l'apparecchio.

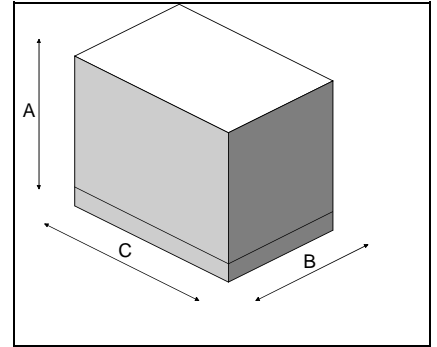


## PREPARAZIONE DELLA MACCHINA

### 1. MOVIMENTAZIONE MACCHINA IMBALLATA

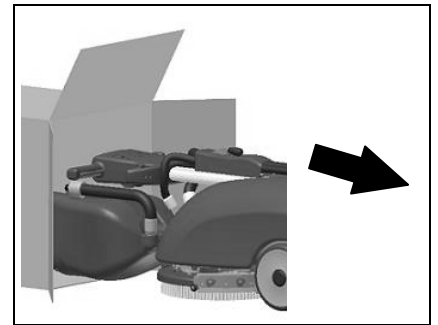
La macchina è contenuta in uno specifico imballo.  
Ogni pallet è composto da quattro macchine disposte su due piani.  
Non possono essere sovrapposti più di due imballi.  
La massa complessiva è di kg 70  
Le dimensioni di ingombro sono:

- A : 500mm
- B : 500mm
- C : 1150mm



### 2. COME SBALLARE LA MACCHINA

1. Aprire l'imballo sul lato indicato.
2. Estrarre la macchina dall'imballo.
3. Estrarre il serbatoio recupero.



### 3. MOVIMENTO E TRASPORTO DELLA MACCHINA SBALLATA

Genie E è una macchina gestibile in tutte le situazioni e può essere trasportata senza alcuna fatica perfino in piccoli autoveicoli.

Basta semplicemente sollevare la parte anteriore facendo leva sul manubrio della macchina e, sfruttando le grandi ruote posteriori, può essere trainata ovunque e caricata su un furgone utilizzando una semplice rampa.

Genie E è semplice da trasportare anche in auto. Sfruttando la completa flessibilità del manubrio è possibile ripiegarlo (vedi fissaggio manubrio) e, con l'aiuto di un collega, riporla nel bagagliaio dell'auto senza smontare nessun componente.





## PREPARAZIONE DELLA MACCHINA

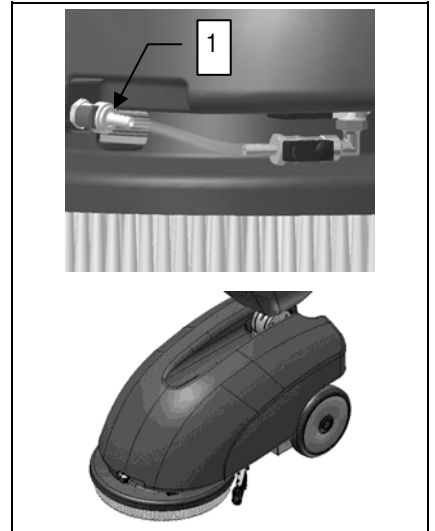
### 4. INSERIMENTO/COLLEGAMENTO DELLE BATTERIE

La macchina viene fornita già con caricabatteria incorporato e batteria ermetica al gel. In caso di utilizzo di batterie diverse da quelle fornite con la macchina, utilizzare solo batterie 12V AGM o Gel e procedere come segue.

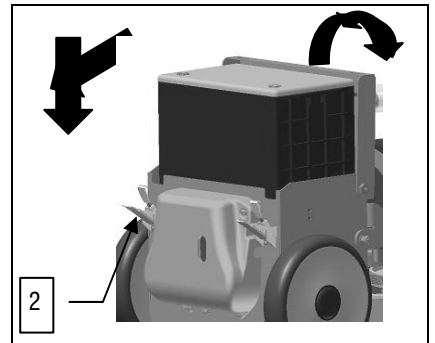
Le batterie devono essere alloggiare nell'apposito vano previsto sotto il serbatoio soluzione.

Per l'inserimento delle batterie è necessario:

1. Scollegare l'innesto rapido (1) posto nella parte frontale del serbatoio soluzione, onde evitare rotture dell'innesto stesso
2. Togliere il serbatoio soluzione e posizionarlo a terra



3. Aprire le due cerniere (2) posteriori di chiusura del vano batterie
4. Ruotare il manubrio sollevando la leva di movimentazione manubrio (vedi "FISSAGGIO MANUBRIO")
5. Posizionare la batteria all'interno del vano
6. Collegare i cavi



ATTENZIONE: Si consiglia esclusivamente l'utilizzo di batterie ermetiche per evitare fuoriuscita di acidi!

ATTENZIONE: Si consiglia di far eseguire le operazioni di collegamento elettrico da personale specializzato ed addestrato dal centro assistenza COMAC



ATTENZIONE: Si consiglia di indossare sempre dei guanti protettivi per evitare lesioni gravi alle mani.



ATTENZIONE: Si consiglia esclusivamente di sollevare e movimentare le batterie con mezzi di sollevamento e trasporto idonei per massa e dimensione



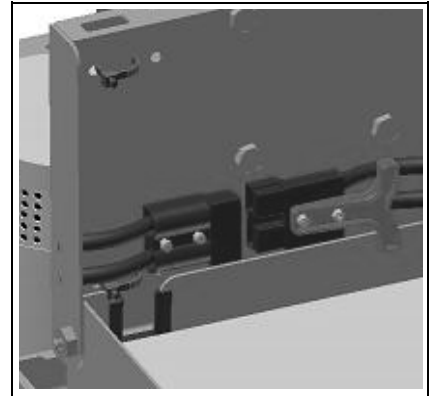
## PREPARAZIONE DELLA MACCHINA

### 5. COLLEGAMENTO CONNETTORE

1. Collegare il connettore batterie al connettore macchina
2. Rimontare il tutto



**ATTENZIONE:** Questa operazione deve essere compiuta da personale qualificato. Un errato o imperfetto collegamento dei cavi al connettore può causare gravi danni a persone o cose



### 6. TIPO DI BATTERIA

Per alimentare la macchina si devono impiegare:

- batterie ermetiche per trazione a ricombinazione di gas o tecnologia gel.  
**NON POSSONO ESSERE IMPIEGATI ALTRI TIPI.**

Le batterie usate devono soddisfare ai requisiti riportati nelle norme: CEI EN 60254-1:2005-12 (CEI 21-5) + CEI EN 60254-2:2008-06 (CEI 21-7)

Ogni batteria è composta di elementi di tipo DIN collegati in serie che forniscono ai morsetti una tensione di 12 V. E' consigliabile utilizzare batterie con capacità elettrica di 65 Ah (C5)

### 7. MANUTENZIONE E SMALTIMENTO DELLA BATTERIA

Per la manutenzione e la ricarica attenersi alle istruzioni fornite dal costruttore delle batterie.

Particolare attenzione deve essere riservata alla scelta del caricabatteria, se non incluso nella fornitura, che è diverso a seconda del tipo e della capacità della batteria.

Quando la batteria è esausta bisogna farla scollegare da personale specializzato e addestrato, quindi sollevandola dalle impugnature previste con dispositivi di sollevamento idonei estrarla dal vano batterie. **E' OBBLIGATORIO CONSEGNARE LE BATTERIE ESAUSTE, CHE SONO CLASSIFICATE COME RIFIUTO PERICOLOSO, AD UN ENTE AUTORIZZATO A NORMA DI LEGGE ALLO SMALTIMENTO.**

Quando la batteria è esausta procedere come segue:

1. Staccare l'innesto rapido e togliere il serbatoio soluzione.
  2. Aprire il vano batteria e scollegare il connettore.
- Estrarre la batteria sollevandola dalle impugnature previste utilizzando dispositivi idonei.



**ATTENZIONE:** Si consiglia di indossare sempre dei guanti protettivi per evitare lesioni gravi alle mani.



**ATTENZIONE:** Si consiglia esclusivamente di sollevare e movimentare le batterie con mezzi di sollevamento e trasporto idonei per massa e dimensione



## PREPARAZIONE DELLA MACCHINA

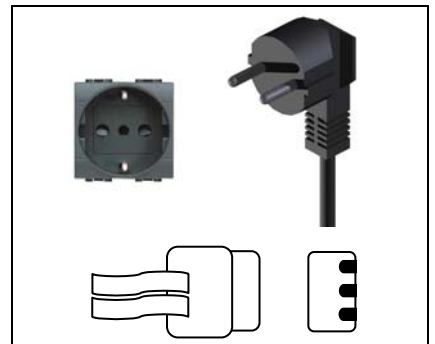
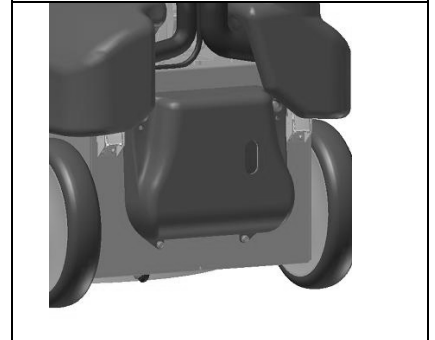
### 8. RICARICA BATTERIA (CON CARICA BATTERIE INCORPORATO)

Effettuare un ciclo di carica delle batterie prima dell'utilizzo della macchina.

Nel caso di sostituzione della batteria accertarsi di utilizzare batterie adatte al caricabatteria installato (utilizzare solo batterie 12V AGM o Gel).

Per la ricarica della batteria è necessario:

1. Verificare che il serbatoio recupero ed il serbatoio soluzione siano vuoti
2. Portare la macchina nelle vicinanze del carica batterie
3. Togliere il tappo protezione presa connettore carica batterie, è posto sul retro della macchina (1)
4. Inserire la spina del cavo carica batterie (in dotazione alla macchina) nella presa appena liberata
5. Inserire la spina del cavo carica batterie alla presa di rete
6. Seguire le istruzioni del libretto allegato per il corretto uso del caricabatteria



**ATTENZIONE:** Se uno dei tre led lampeggia consultare il manuale del carica batterie dato in dotazione con la macchina



**ATTENZIONE:** La macchina è predisposta di un sistema automatico che toglie la tensione dall'impianto elettrico quando è in fase di ricarica delle batterie

**ATTENZIONE:** Per non provocare danni permanenti alle batterie, è indispensabile evitare la scarica completa delle stesse, provvedendo alla ricarica entro pochi minuti dall'entrata in funzione del segnale lampeggiante di batterie scariche.

**ATTENZIONE:** Non lasciare mai le batterie completamente scariche, anche se la macchina non viene usata.

**ATTENZIONE:** Per la carica giornaliera delle batterie è necessario attenersi scrupolosamente alle indicazioni fornite dal costruttore o dal suo rivenditore. Tutte le operazioni di installazione e manutenzione devono essere eseguite da personale specializzato.

**ATTENZIONE:** Non movimentare la macchina quando il cavo di alimentazione del caricabatterie è collegato al caricabatterie stesso.



**ATTENZIONE:** Pericolo di esalazione di gas e fuoriuscita di liquidi corrosivi.



**ATTENZIONE:** Pericolo di incendio: non avvicinarsi con fiamme libere.

Nel caso in cui il carica batteria non è incorporato con la macchina si consiglia di leggere attentamente l'uso e manutenzione del carica batterie che viene utilizzato per effettuare la ricarica.



## PREPARAZIONE DELLA MACCHINA

### 9. SEGNALATORE BATTERIE

Il segnalatore batteria è digitale con 4 posizioni fisse ed una lampeggiante. I numeri che compaiono sul display indicano approssimativamente il livello di carica.

4 = carica massima

3 = carica  $\frac{3}{4}$

2 = carica  $\frac{2}{4}$

1 = carica  $\frac{1}{4}$

0 = batterie scariche (lampeggiante)



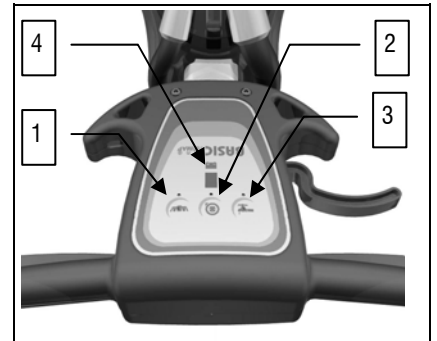
**ATTENZIONE:** Dopo alcuni secondi dalla comparsa dello "0" lampeggiante, il motore spazzola si spegne automaticamente. Con la carica residua è comunque possibile terminare il lavoro di asciugatura prima di procedere alla ricarica



### 10. COMPONENTI CRUSCOTTO

I componenti cruscotto si identificano come segue:

1. Interruttore generale (1)
2. Interruttore aspirazione (2)
3. Interruttore elettrovalvola (3)
4. Segnalatore digitale livello batteria (4)



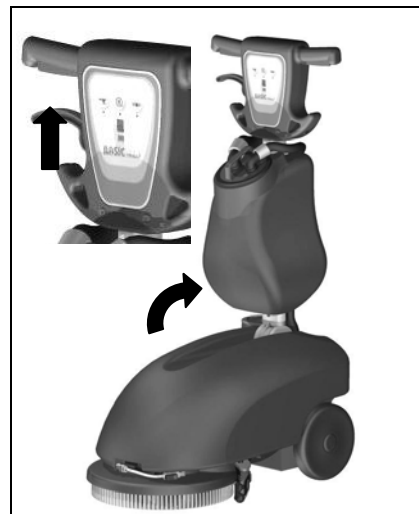


## PREPARAZIONE DELLA MACCHINA

### 11. FISSAGGIO MANUBRIO

Il manubrio che per motivi di imballaggio viene fornito piegato, dovrà essere messo in posizione di lavoro. Per fare ciò procedere come segue:

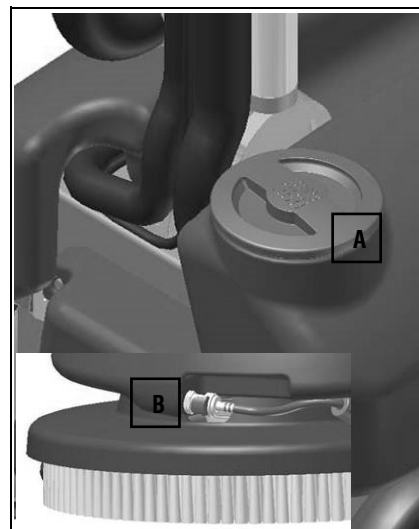
1. Alzare il manubrio tirando verso l'alto la leva indicata dalla freccia
2. Posizionare la macchina in posizione di lavoro
3. Applicare il serbatoio recupero al tubo manubrio per mezzo dei due ganci
4. Inserire i tubi nei raccordi che fuoriescono dalla ghiera del serbatoio recupero



### 12. SERBATOIO SOLUZIONE

Ad ogni riempimento del serbatoio soluzione, provvedere a vuotare completamente il serbatoio recupero.

Controllare che il tappo sia correttamente inserito nella propria sede (A).  
Controllare che l'innesto rapido sia correttamente collegato (B).



### 13. SOLUZIONE DETERGENTE

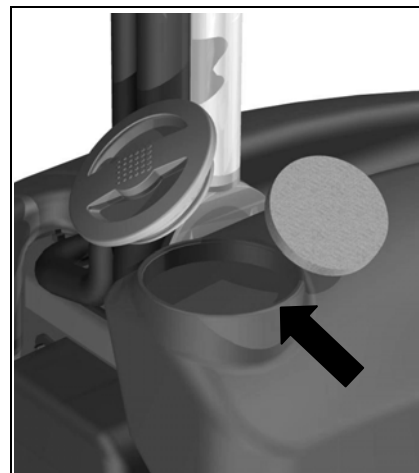
Per riempire il serbatoio soluzione eseguire quanto segue:

1. Verificare che il serbatoio recupero sia vuoto
2. Verificare che l'interruttore generale sia disattivato
3. Togliere il tappo di carico, posto nella parte posteriore destra della macchina
4. Riempire con acqua pulita, ad una temperatura non superiore a 50°C.

Aggiungere nel serbatoio il detersivo liquido nella concentrazione e con le modalità indicate sull'etichetta dal fabbricante del detersivo. Per evitare la formazione di un'eccessiva quantità di schiuma che andrebbe a danneggiare il motore di aspirazione usare la minima percentuale di detersivo.



**ATTENZIONE:** E' possibile utilizzare detersivi di manutenzione acidi o alcalini con valori di pH compresi tra 4 e 10 e che non contengano: agenti ossidanti, cloro o bromo, formaldeide, solventi minerali.





## PREPARAZIONE DELLA MACCHINA



**ATTENZIONE:** Utilizzare sempre detersivi che indicano sull'etichetta dei propri recipienti la dicitura di impiego per macchine lavasciugapavimenti. Non usare prodotti acidi, alcalini e solventi che non abbiano tale indicazione. Usare sempre detersivo a schiuma frenata. Per evitare con sicurezza la produzione di schiuma, prima di iniziare il lavoro introdurre nel serbatoio di recupero una minima quantità di liquido antischiuma. Non utilizzare acidi allo stato puro.



**ATTENZIONE:** Si consiglia di indossare sempre dei guanti protettivi per evitare lesioni gravi alle mani.

### 14. SERBATOIO RECUPERO

Controllare che il serbatoio recupero sia vuoto, in caso contrario, provvedere a vuotarlo completamente. Controllare che il serbatoio recupero sia inserito correttamente nel proprio alloggiamento e che i tubi siano inseriti correttamente nei gomiti del serbatoio. Verificare che il tappo sia chiuso correttamente.



### 15. MONTAGGIO SPAZZOLA

Per inserire la spazzola è necessario:

1. Posizionare la spazzola davanti al corpo basamento
2. Alzare il basamento facendo leva sul manubrio
3. Posizionare il basamento sopra la spazzola
4. Azionare la leva inclinazione manubrio
5. Premere il pulsante generale per dare corrente alla macchina
6. Premere ad impulsi la leva presenza uomo per innestare la spazzola al basamento



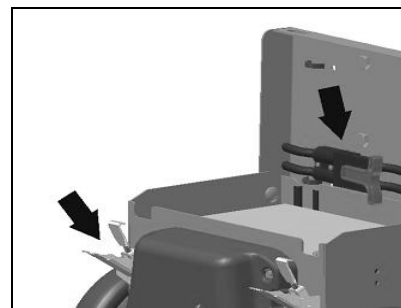


## LAVORO

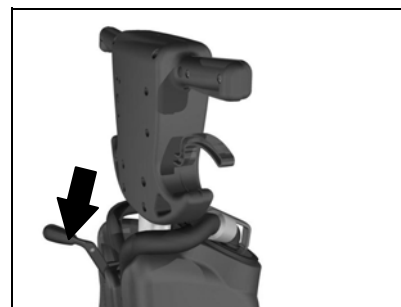
### 1. PREPARAZIONE AL LAVORO

Prima di alloggiare i serbatoi è necessario effettuare alcune operazioni:

1. Aprire le due cerniere posteriori del vano batterie
2. Collegare il connettore alle batterie
3. Chiudere il vano batterie
4. Verificare che il serbatoio recupero sia vuoto
5. Alloggiare il serbatoio recupero al manubrio e collegare i due tubi
6. Alloggiare il serbatoio soluzione collegando l'innesto rapido

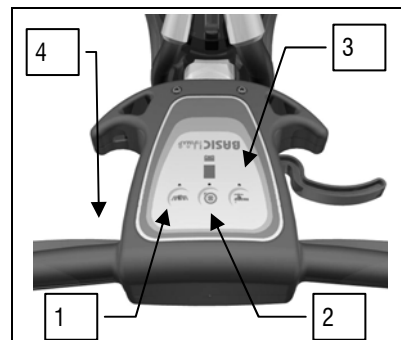


7. Eseguire le operazioni di preparazione della macchina
8. Abbassare la leva di comando tergi per procedere al lavoro



5. Premere l'interruttore generale (1) e controllare che la spia verde sia accesa
6. Premere l'interruttore aspirazione (2)
7. Premere l'interruttore elettrovalvola (3)

A questo punto, agendo sulla leva di funzionamento che aziona le spazzole(4) la macchina può lavorare in piena efficienza fino ad esaurimento della soluzione detergente o ad esaurimento carica della batterie



### 2. DISPOSITIVO TROPPO PIENO

La macchina è dotata di un filtro a palla che interviene quando il serbatoio recupero è pieno, provocando la chiusura del tubo di aspirazione.

In tal caso è necessario spegnere la macchina e procedere con lo svuotamento del serbatoio di recupero.



**ATTENZIONE:** Questa operazione deve essere eseguita utilizzando dei guanti per proteggersi dal contatto con soluzioni pericolose.

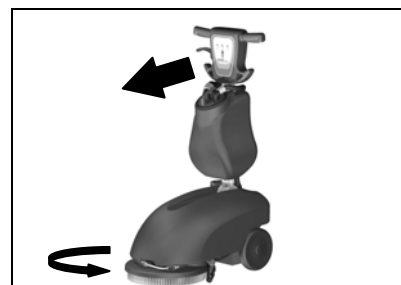


### 3. AVANZAMENTO

La trazione di queste macchine è ottenuta per mezzo della spazzola, che lavorando leggermente inclinata, riesce a trascinare la macchina in avanti.



**ATTENZIONE:** Nell'effettuare spostamenti anche brevi in retromarcia, assicurarsi che il tergipavimento sia sollevato.

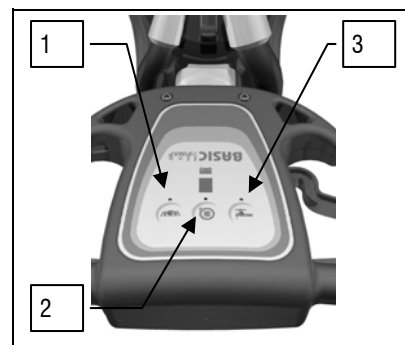




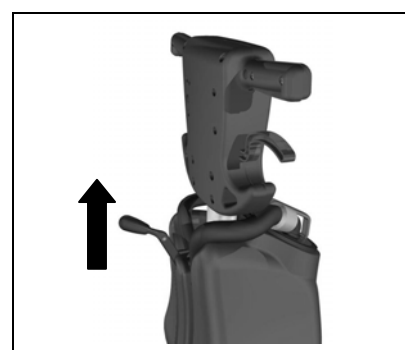
## AL TERMINE DEL LAVORO

Al termine del lavoro e prima di eseguire qualsiasi tipo di manutenzione eseguire le seguenti operazioni:

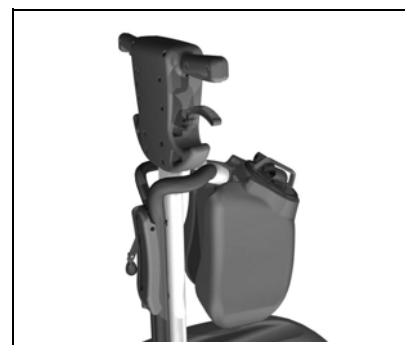
1. Spegnerne l'interruttore dell'elettrovalvola (3)
2. Spegnerne l'interruttore aspirazione (2)
3. Spegnerne l'interruttore spazzola / generale (1)



4. Alzare la maniglia posteriore per sollevare il tergi pavimento.



5. Portare la macchina fino al luogo previsto per lo scarico dell'acqua.
6. Rimuovere il serbatoio di recupero, rimuovere il tappo a baionetta e svuotarlo inclinandolo
7. Rimuovere il serbatoio soluzione, rimuovere il tappo di carico e svuotarlo inclinandolo
8. Smontare la spazzola e pulirla con un getto d'acqua (per lo smontaggio della spazzola vedere in seguito "SMONTAGGIO SPAZZOLA")



**ATTENZIONE:** Questa operazione deve essere eseguita utilizzando dei guanti per proteggersi dal contatto con soluzioni pericolose.





## MANUTENZIONE GIORNALIERA

### ESEGUIRE TUTTE LE OPERAZIONI DI MANUTENZIONE IN SEQUENZA

#### 1. PULIZIA SERBATOIO RECUPERO

1. Togliere i tubi collegati ai raccordi del tappo del serbatoio di recupero
2. Staccare il serbatoio recupero dal manubrio
3. Togliere il tappo e svuotare il serbatoio
4. Pulire il filtro sotto acqua corrente
5. Sciacquare il serbatoio e pulire con un getto d'acqua
6. Riassemblare il tutto



**ATTENZIONE:** Prima di effettuare qualsiasi tipo di manutenzione, scollegare il connettore batterie della macchina.

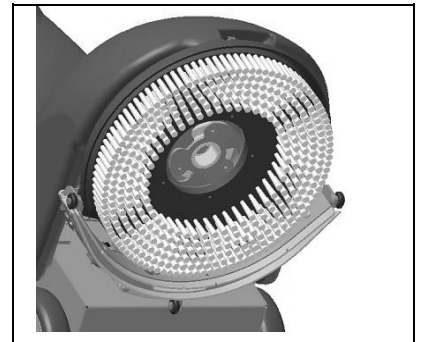


**ATTENZIONE:** Questa operazione deve essere eseguita utilizzando dei guanti per proteggersi dal contatto con soluzioni pericolose.

#### 2. PULIZIA TERGIPAVIMENTO ANTERIORE - POSTERIORE

Controllare che le gomme del tergipavimento siano sempre pulite per avere una miglior asciugatura. Per la loro pulizia è necessario:

1. Alzare la macchina
2. Pulire accuratamente l'interno
3. Pulire accuratamente le gomme



**ATTENZIONE:** Prima di effettuare qualsiasi tipo di manutenzione, scollegare il connettore batterie della macchina.



**ATTENZIONE:** Questa operazione deve essere eseguita utilizzando dei guanti per proteggersi dal contatto con soluzioni pericolose.

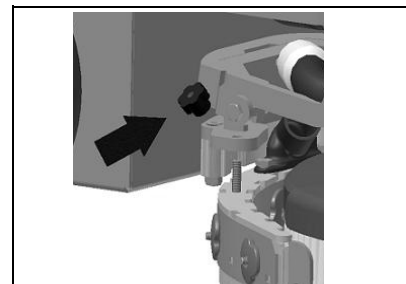


## MANUTENZIONE GIORNALIERA

### 3. SOSTITUZIONE DELLE GOMME TERGIPAVIMENTO

Controllare lo stato di usura delle gomme terqipavimento ed eventualmente cambiarle. Per la sostituzione è necessario:

1. Alzare il terqipavimento
2. Togliere i due pomelli
3. Smontare il terqipavimento dal supporto
4. Togliere il tubo dalla bocchetta terqipavimento per permettere la rimozione dei terqipavimenti

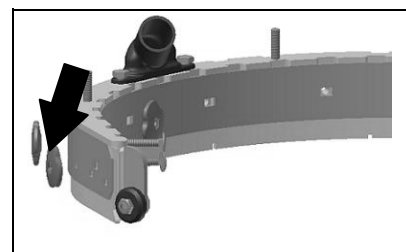


**ATTENZIONE:** Prima di effettuare qualsiasi tipo di manutenzione, scollegare il connettore batterie della macchina.



**ATTENZIONE:** Questa operazione deve essere eseguita utilizzando dei guanti per proteggersi dal contatto con soluzioni pericolose.

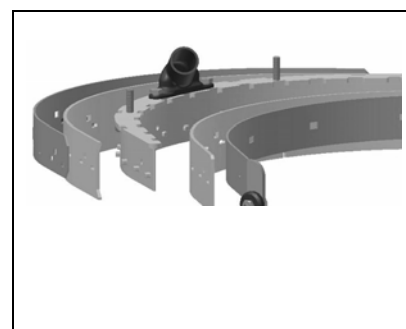
5. Svitare i pomelli sul terqipavimento che bloccano le lame premigomma e sfilarle
6. Togliere le lame premigomma
7. Sostituire le gomme
8. Rimontare il tutto ripetendo all'inverso le operazioni suddette



**ATTENZIONE:** Prima di effettuare qualsiasi tipo di manutenzione, scollegare il connettore batterie della macchina.



**ATTENZIONE:** Questa operazione deve essere eseguita utilizzando dei guanti per proteggersi dal contatto con soluzioni pericolose.

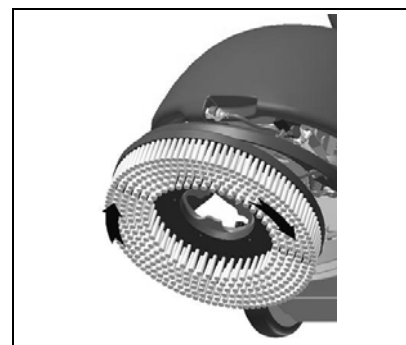


### 4. SMONTAGGIO SPAZZOLA

1. Alzare il terqipavimento
2. Alzare la macchina facendo leva sul manubrio
3. Con il basamento in posizione alzata, azionare con impulsi il comando spazzola. La spazzola si sgancia automaticamente.



**ATTENZIONE:** Durante questa operazione assicurarsi che non vi siano oggetti o persone nelle vicinanze della spazzola.





## MANUTENZIONE PERIODICA

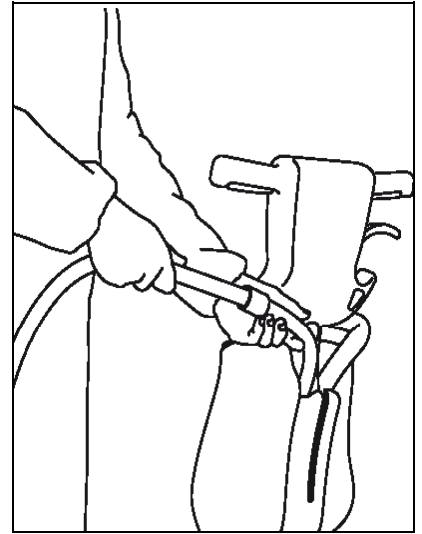
### 1. PULIZIA TUBO TERGIPAVIMENTO

Periodicamente o in caso di aspirazione insufficiente è necessario controllare che il tubo tergipavimento non sia ostruito. Eventualmente per pulirlo procedere come segue:

1. Togliere il tubo dal manicotto sul tergipavimento.
2. Togliere l'altra estremità dal serbatoio di recupero.
3. Lavare l'interno del tubo con un getto d'acqua immesso dalla parte dove viene inserito nel serbatoio.
4. Rimontare il tubo.



**ATTENZIONE:** Non lavare il tubo che va dall'aspiratore al tappo di aspirazione.



### 2. PULIZIA FILTRO E SERBATOIO SOLUZIONE

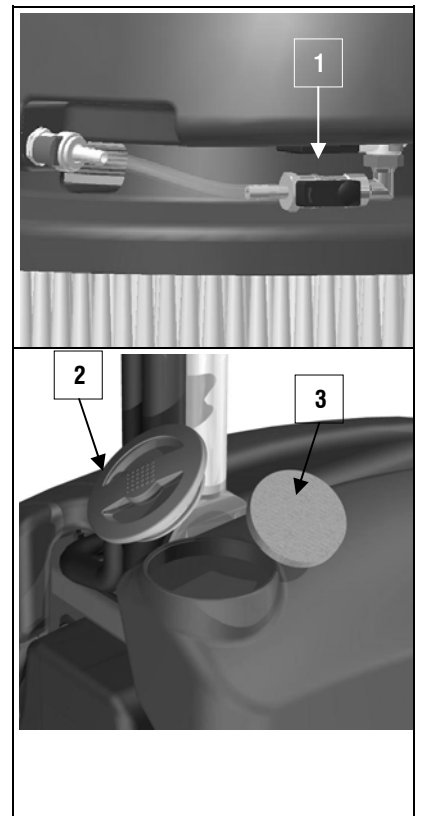
1. Scollegare l'innesto rapido (1) onde evitare rotture dell'innesto stesso.
2. Togliere il serbatoio soluzione.
3. Svitare il tappo di carico (2)
4. Togliere il filtro e pulirlo (3)
5. Sciacquare il serbatoio e pulirlo con un getto d'acqua.
6. Rimontare il serbatoio eseguendo le operazioni al contrario
7. Rimontare filtro e tappo.



**ATTENZIONE:** Prima di effettuare qualsiasi tipo di manutenzione, scollegare il connettore batterie della macchina.



**ATTENZIONE:** Questa operazione deve essere eseguita utilizzando dei guanti per proteggersi dal contatto con soluzioni pericolose.

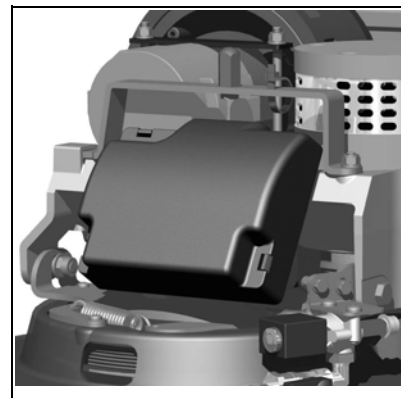




## CONTROLLO DI FUNZIONAMENTO

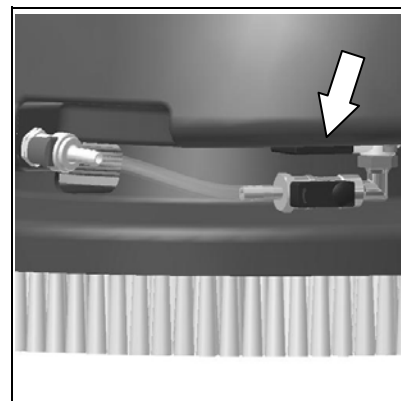
### 1. SICUREZZA IMPIANTO ELETTRICO

La macchina è dotata di fusibili di sicurezza autoripristinanti, situati nell'impianto elettrico (sotto il serbatoio soluzione), che interrompono la corrente di alimentazione del motore spazzole e del motore aspirazione quando la macchina supera il carico predeterminato. Per ridare corrente al motore è necessario spegnere la macchina e attendere il raffreddamento dei fusibili (circa 40 secondi). Se l'interruttore interrompe la corrente più volte di seguito, è necessario rivolgersi al centro di assistenza FIMAP.



### 2. ACQUA SULLE SPAZZOLE NON SUFFICIENTE

1. Controllare che il filtro del serbatoio soluzione sia pulito
2. Controllare che l'interruttore dell'elettrovalvola sia acceso
3. controllare che l'innesto rapido sia inserito correttamente
4. controllare la vite di regolazione del rubinetto per l'uscita dell'acqua

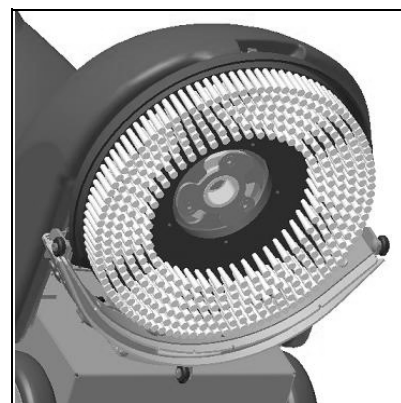


### 3. LA MACCHINA NON PULISCE BENE

1. Controllare lo stato di usura delle spazzole ed eventualmente sostituirle; le spazzole vanno sostituite quando le setole sono alte circa 15mm.

### 4. IL TERGIPAVIMENTO NON ASCIUGA PERFETTAMENTE

1. Controllare che le gomme terqipavimento siano pulite
2. Controllare che i tubi di aspirazione siano inseriti correttamente nelle proprie sedi sui terqipavimento
3. Controllare che il distributore sia pulito
4. Sostituire le gomme se usurate



### 5. PRODUZIONE ECCESSIVA DI SCHIUMA

Controllare che sia stato usato detersivo a schiuma frenata. Eventualmente aggiungere una minima quantità di liquido antischiuma nel serbatoio recupero.

Si tenga presente che si ha una maggior produzione di schiuma quando il pavimento è poco sporco ed in tal caso diluire maggiormente il detersivo.



## SCelta E USO DELLE SPAZZOLE

### SPAZZOLA IN POLIPROPILENE (PPL)

Viene usata su tutti i tipi di pavimento e ha una buona resistenza all'usura e all'acqua calda (non oltre i 60 gradi). Il PPL non è igroscopico e perciò conserva le sue caratteristiche pur lavorando sul bagnato.

### DISCO TRASCINATORE

Il disco trascinatore è consigliabile per pulire superfici lucide.

Ci sono due tipi di dischi trascinatori di tipo CENTER LOCK dotati di un sistema di bloccaggio centrale a scatto in plastica, i quali permettono di centrare perfettamente i dischi abrasivi e di tenerli agganciati senza rischio di distacco:

1. dotato di una serie di punte ad ancora che permettono di trattenere e trascinare il disco abrasivo durante il lavoro.
2. dotato di una serie di ciuffi di setole che permettono di trattenere e trascinare il disco abrasivo durante il lavoro.

### TABELLA PER LA SCELTA DELLE SPAZZOLE

Macchina	N° Spaz.	Codice	Tipo Setole	ØSetole	Ø Spazzola	Note
GENIE B	1	421701	PPL	0.6	355	
		422213	Disco Tras. – ancora		355	
		422001	Disco Tras. – setole	0.9	355	



## SMALTIMENTO DELLA MACCHINA

Procedere alla rottamazione della macchina presso un demolitore o centro di raccolta autorizzato.

Prima di rottamare la macchina è necessario rimuovere e separare i seguenti materiali e inviarli alle raccolte differenziate nel rispetto della Normativa vigente di igiene ambientale:

- spazzola
- feltro
- batteria
- parti elettriche ed elettroniche\*

(\*) In particolare, per la rottamazione delle parti elettriche ed elettroniche, rivolgersi al distributore di zona.





## DICHIARAZIONE DI CONFORMITÀ CE

La sottoscritta ditta:

**FIMAP S.p.A.**

Via Invalidi del Lavoro n.1

37050 Santa Maria di Zevio (VR)

dichiara sotto la propria esclusiva responsabilità che il prodotto

### MACCHINA LAVASCIUGA PAVIMENTI mod. GENIE B

è conforme a quanto previsto dalle Direttive:

- 2006/42/CE: Direttiva macchine
- 2006/95/CE: Direttiva bassa tensione
- 2004/108/EC: Direttiva compatibilità elettromagnetica e successive modifiche

Inoltre è conforme alle seguenti norme:

- EN 60335-1: Sicurezza degli apparecchi elettrici d'uso domestico e similare - Sicurezza. Parte 1: Norme generali.
- EN 60335-2-72: Sicurezza degli apparecchi elettrici d'uso domestico e similare. Parte 2: Norme particolari per macchine automatiche per il trattamento dei pavimenti per uso industriale e collettivo.
- EN 60335-2-29: Sicurezza degli apparecchi elettrici d'uso domestico e similare. Parte 2: Norme particolari per caricabatterie.
- EN 12100-1: Sicurezza del macchinario - Concetti fondamentali, principi generali di progettazione – Parte 1: Terminologia di base e metodologia.
- EN 12100-2: Sicurezza del macchinario - Concetti fondamentali, principi generali di progettazione – Parte 2: Principi tecnici.
- EN 55014-1: Compatibilità elettromagnetica - Prescrizioni per gli elettrodomestici, gli utensili elettrici e gli apparecchi similari. Parte 1: Emissione - Norma di famiglia di prodotti.
- EN 55014-2: Compatibilità elettromagnetica - Prescrizioni per gli elettrodomestici, gli utensili elettrici e gli apparecchi similari. Parte 2: Immunità - Norma di famiglia di prodotti.
- EN 55022: Apparecchi per la tecnologia dell'informazione – Caratteristiche di radiodisturbo – Limiti e metodi di misura.
- EN 61000-6-2: Compatibilità elettromagnetica (EMC) - Parte 6-2: Norme generiche – Immunità per gli ambienti industriali.
- EN 61000-6-3: Compatibilità elettromagnetica (EMC) - Parte 6-3: Norme generiche – Emissione per gli ambienti residenziali, commerciali e dell'industria leggera.
- EN 61000-3-2: Compatibilità elettromagnetica (EMC) – Parte 3-2: Limiti – Limiti per le emissioni di corrente armonica (Apparecchiature con corrente d'ingresso  $\leq 16$  A per fase).
- EN 61000-3-3: Compatibilità elettromagnetica (EMC) – Parte 3-3: Limiti – Limitazione delle fluttuazioni di tensione e del flicker in sistemi di alimentazione in bassa tensione per apparecchiature con corrente nominale  $\leq 16$  A.
- EN 62233: Apparecchi per uso domestico e similare – Campi elettromagnetici – Metodi per la valutazione e le misure.

La documentazione tecnica viene conservata a cura del Sig. Giancarlo Ruffo, via Cà Nova Zampieri, n.5 – 37057 San Giovanni Lupatoto (VR) - Italy

Santa Maria di Zevio, 01/10/2010

FIMAP S.p.A.  
Il Legale Rappresentante  
Giancarlo Ruffo

FIMAP spa

Via Invalidi del Lavoro, 1 - 37050 S.Maria di Zevio (Verona) Italy

Tel. +39 045 6060411 r.a. - Fax +39 045 6060417 - E-mail: [fimap@fimap.com](mailto:fimap@fimap.com) - [www.fimap.com](http://www.fimap.com)